

# RNG-50D-SS

## Panel Solar Monocristalino 50W

### Características

Con un diseño elegante y un marco duradero, el Panel Monocristalino de 50 vatios y 12 voltios de Renogy le brinda la mayor eficiencia por área y es el elemento perfecto para aplicaciones fuera de la red.

- Alta eficiencia de conversión de módulos
- Calificación de PTC mejor clasificada
- Montaje rápido y económico
- Prueba EL de 100% en todos los módulos de Renogy
- Sin puntos calientes

### Usos Potenciales

El Panel Monocristalino de Renogy de 50 vatios se puede utilizar en varias aplicaciones fuera de la red que incluyen matrices de 12 y 24 voltios, sistemas de bombeo de agua, sistemas de señalización y otras aplicaciones fuera de la red.



25  
Años

Garantía de Potencia de Salida



5  
Años

Garantía de Materiales y Mano de Obra

# RNG-50D-SS

## Panel Solar Monocristalino 50W

### Datos Eléctricos

Potencia Máxima en STC*	50 W
Voltaje de Funcionamiento Óptimo ( $V_{mp}$ )	18,3 V
Corriente de Funcionamiento Óptima ( $I_{mp}$ )	2,90 A
Voltaje de Circuito Abierto ( $V_{oc}$ )	21,8 V
Corriente de Cortocircuito ( $I_{sc}$ )	3,10 A
Eficiencia del Módulo	21,0%
Voltaje Máximo del Sistema	600 VDC UL
Clasificación Máxima del Fusible de la Serie	15 A

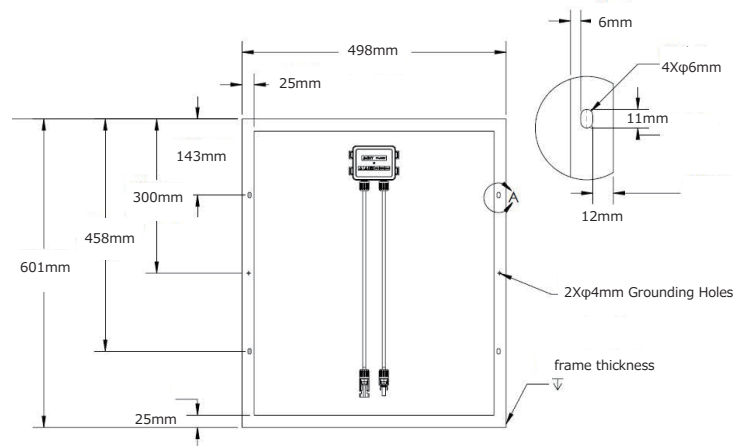
### Características Térmicas

Temperatura del Módulo de Funcionamiento	-40°C a +90°C
Temperatura de la Celda de Operación Nominal	47±2°C
Coeficiente de Temperatura de Pmax	-0,44%/°C
Coeficiente de Temperatura de Voc	-0,30%/°C
Coeficiente de Temperatura de Isc	0,04%/°C

### Caja de Conexiones

Clasificación del IP	IP 65
Tipo de Diodo	15SQ045
Número de Diodos	1 Diodo
Cables de Salida	14 AWG (1,31 ft de largo)

### Diagrama del Módulo



\* Todas las especificaciones y datos descritos en esta hoja de datos son probados bajo Condiciones de Prueba Estándar (STC - Irradiancia: 1000W/m<sup>2</sup>, Temperatura: 25 °C, Masa de Aire: 1,5) y pueden desviarse marginalmente de los valores reales. Renogy y cualquiera de sus afiliadas se han reservado el derecho de realizar modificaciones a la información de esta hoja de datos sin previo aviso. Nuestro objetivo es proporcionar a nuestros clientes la información más reciente sobre nuestros productos. Estas hojas de datos se pueden encontrar en la sección de descargas de nuestro sitio web, [www.renogy.com](http://www.renogy.com)

### Datos Mecánicos

Tipo de Celda Solar	Monocristalino (6,1 x 2,0 in)
Número de Celdas	33 (3 x 11)
Dimensiones	23,7 x 19,6 x 1,2 in (601 x 498 x 30 mm)
Peso	8,8 libras (4,0 kg)
Cristal Frontal	Vidrio Templado 0,13 in (3,2 mm)
Marco	Aleación de Aluminio Anodizado
Conectores	Conectores Solares
Resistencia al Fuego	Clase C

### Conectores Solares

Corriente Nominal	30A
Voltaje Máximo	1000VDC
Rango de Tamaño Máximo de AWG	10 AWG
Rango de Temperatura	-40°F a 194°F
Clasificación del IP	IP 67

### Certificaciones



### IV-Curva

